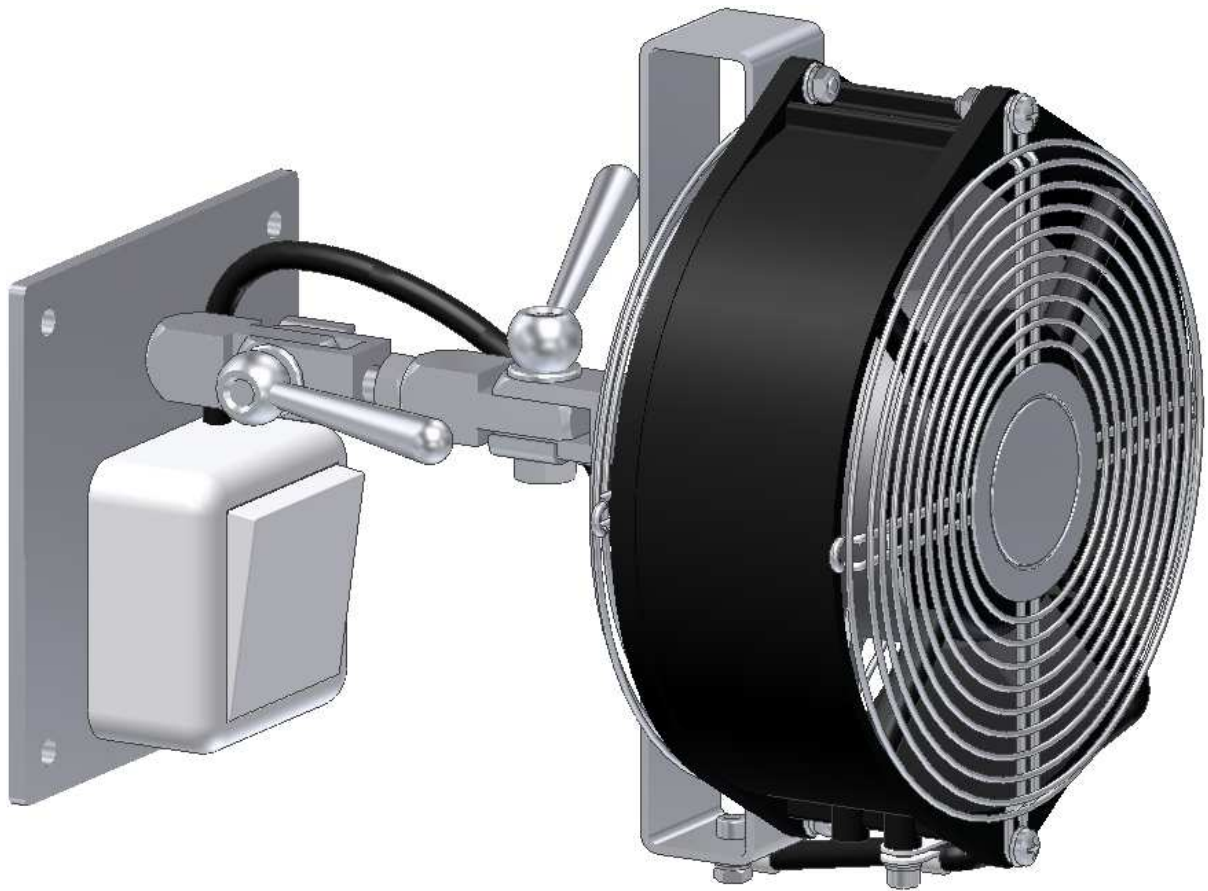


DC AXIAL LÜFTER



RC-KV-7210N-VAR.413 110 VDC



Gottlieb-Dunkel-Str.20/21
D-12099 Berlin-Tempelhof

Nennwerten:	Typ	RC-KV-7210N-VAR.413
Nennwerten bei 110 V:	Spannung	110 V DC
	Spannungsbereich	75 ... 135 V DC
	Leistungsaufnahme	17 W
	Stromaufnahme	160 A
	Druck über Volumenstrom	siehe Kennlinie
	Max. Volumenstrom	360 m ³ /h
	Drehzahl	3050 min ⁻¹
	Schalldruckpegel	50 dB (A)
	Max.zul.Fördermitteltemp.	-25 bis +65°C
	Gewicht	1,5 kg

Technische**Beschreibung:**

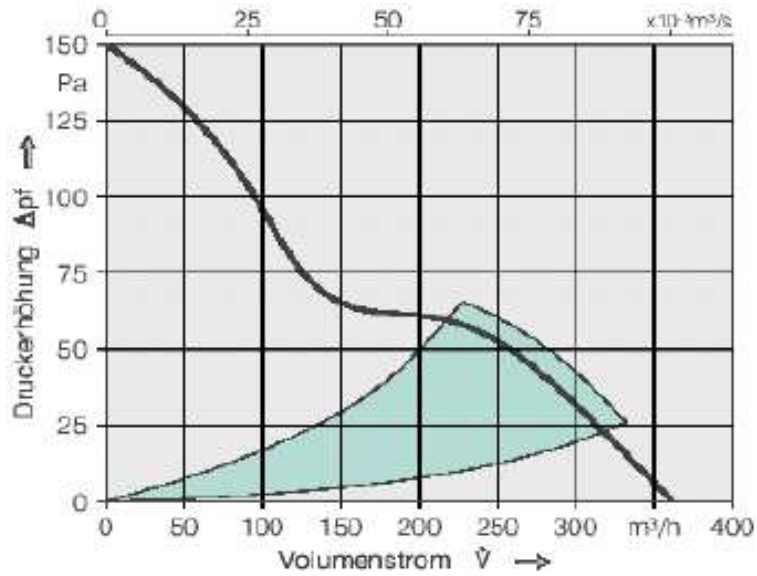
Elektrischer Anschluss	an 2 Einzellitzen AWG 22, TR 64 365 mm lang
Lagerung	Wartungsfreie Kugellager
Lebensdauererwartung	70000 Betriebsstunden, bei 40°C Umgebungstemperatur als Richtwert (v.d. Randbedingungen Abhängig)
Lebensdauererwartung	30000 Betriebsstunden bei T _{max}
Motorbauart	Gleichstromaußenläufermotor spannungsregulierbar
Ventilatorgehäuse	Metall, farbbeschichtet schwarz
Lüfterrad	Material: PA 6.6
Ventilatoraufnahme	Material: Edelstahl A2
Drehrichtung	auf den Rotor gesehen nach links
Förderrichtung	über Stege Blasend

Besonderheiten:

Gleichspannungslüfter mit hoher Förderleistung, Antrieb durch elektronisch kommutierten Außenläufermotor. Modernste Halbleitertechnologie gewährt den Einsatz in einem breiten Betriebsspannungsbereich. Die Kommutierungselektronik ist vollständig in die Lüfternabe integriert. Luftleistung und Geräuschniveau sind durch Veränderung der Anschlußspannung innerhalb des zulässigen Spannungsbereiches regelbar. Der Axialventilator ist durch die beiden Gabelgelenke individuell positionierbar. Zu- oder Abschalten des Lüfters durch den vormontierten ein/aus Wechselschalter.

- mit elektrischer Falschpol- und Blockiersicherung
- selbstständiger Wideranlauf nach Beseitigung der Blockierung
- Begrenzung des Anlaufstroms durch interne Elektronik
- extrem großer Betriebsspannungsbereich
- kurzzeitig: +/- 160 VDC für 1 s danach 2 s Pause
+/- 200 VDC für 0,1 s danach 2 s Pause
- Burst bis 4,4 kV

Kennlinie:



Maßskizze:

Durch die beiden Gabelgelenke ist der Ventilator horizontal und- oder vertikal um +/- 150° schwenkbar. Somit ist der Axilventilator individuell positionierbar.

