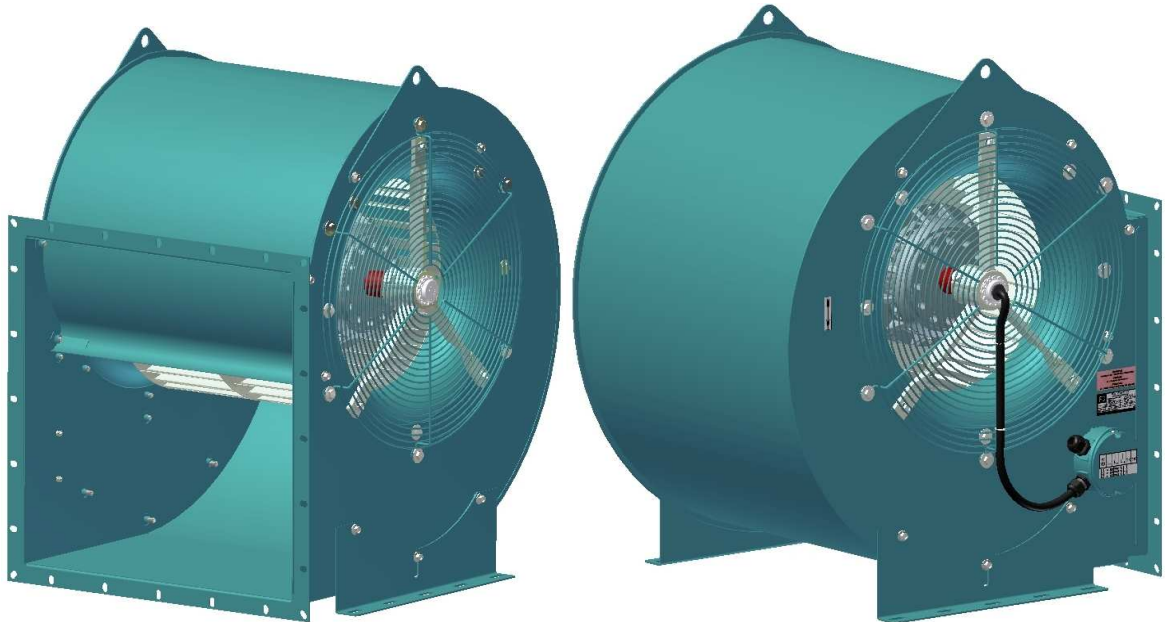


RADIALGEBLÄSE

doppelseitig saugend



RC-DRAD 400-6 S 3~575 V/60 Hz



Gottlieb-Dunkel-Str.20/21
D-12099 Berlin-Tempelhof

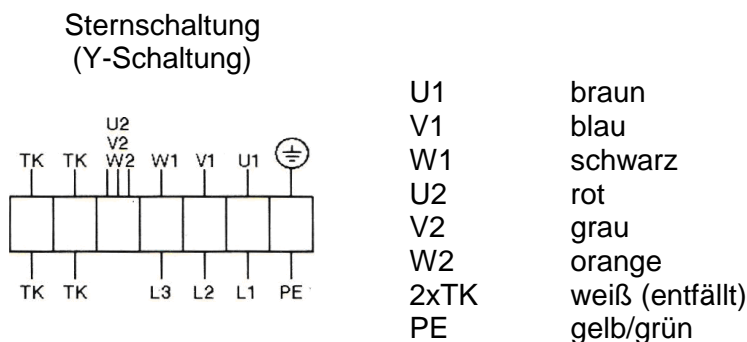
Nenndaten

Typ (Artikel-Nr.):		RC-DRAD 400-6 S 502 575 V 60 Hz
Spannung	U	[V] 3~575 (Y)
Frequenz	f	[Hz] 60
Polzahl		6
Phasenverschiebungswinkel Δ/Y	Cos φ	0,79
Wirkungsgrad	η	[%] siehe Kennlinie
Wirkleistung	P_w	[W] siehe Kennlinie
Statischer Druck	p_{st}	[Pa] siehe Kennlinie
Statischer Mindestdruck	$\Delta p_{st\ min}$	[Pa] 300 Pa
Volumenstrom	V	[m ³ /h] siehe Kennlinie
Arbeitspunkt	AP	ca. 13700 m ³ /h bei 300 Pa
Nenn Drehzahl	n	[min ⁻¹] 930
Motoraufnahmeleistung	P_1	[KW] 6,2
Nennstrom	I_N	[A] 7,9
Anlaufstrom/Nennstrom	I_A/I_N	4,0
Fördertemperatur	t_R	[C°] -20...+50
Ventilatorgesamtgewicht	m_{ges}	[kg] 79

Technische Beschreibung

- Material Trommellauftrad: verzinktes Stahlblech
- Motortrageaufhängung: verzinktes Stahlprofil, kunststoffbeschichtet RAL 5018
- Material Spiralgehäuse, E-Düsen und Schutzgitter: verzinktes Stahlblech, kunststoffbeschichtet RAL 5018
- Motorbauart: spannungsregulierbarer Drehstrom-Außenläufermotor mit Thermokontakten
- Isolationsklasse: F
- Motorschutzart: IP10
- Kabellänge: 4,3 m
- Drehrichtung: auf Kabelausführungsseite linksdrehend
- Förderrichtung: beidseitig saugend
- Einbaulage: Rotorachse horizontal
- Schutzgitter beidseitig montiert
- lieferbar: - in verschiedenen RAL-Farbtönen
 - mit Motorschutzart IP54,
 - mit Nennspannung 400 V / 50 Hz, 690 V / 60 Hz

Anschlussbild

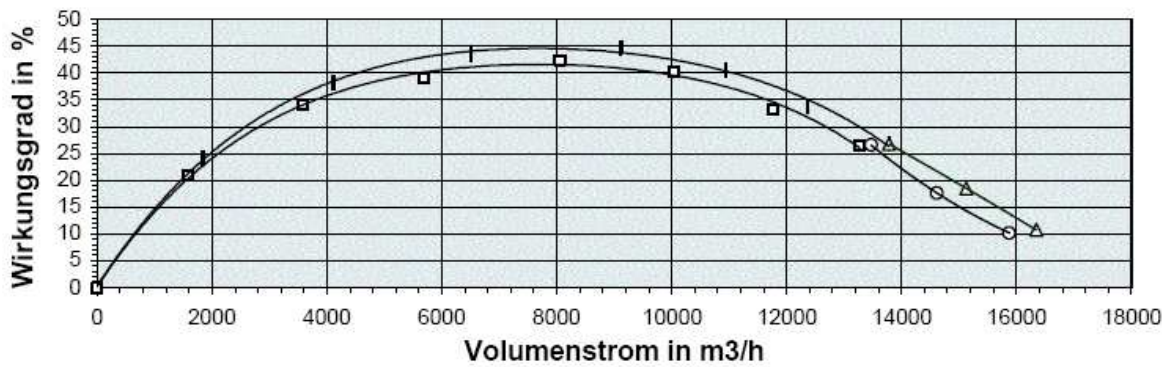
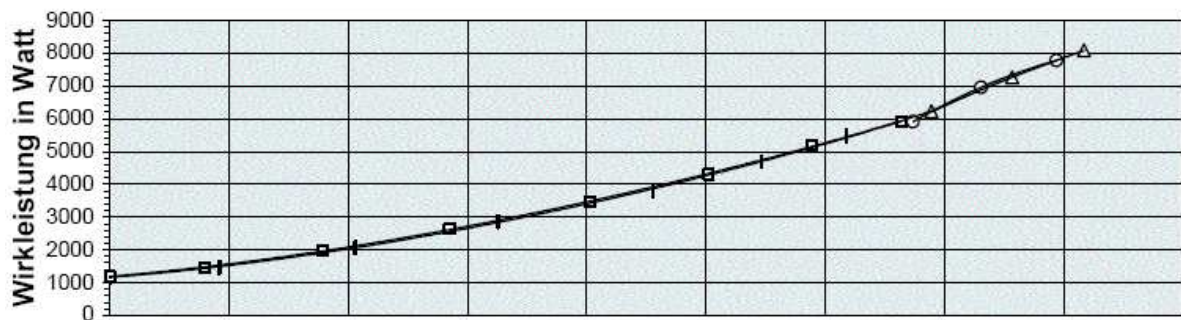
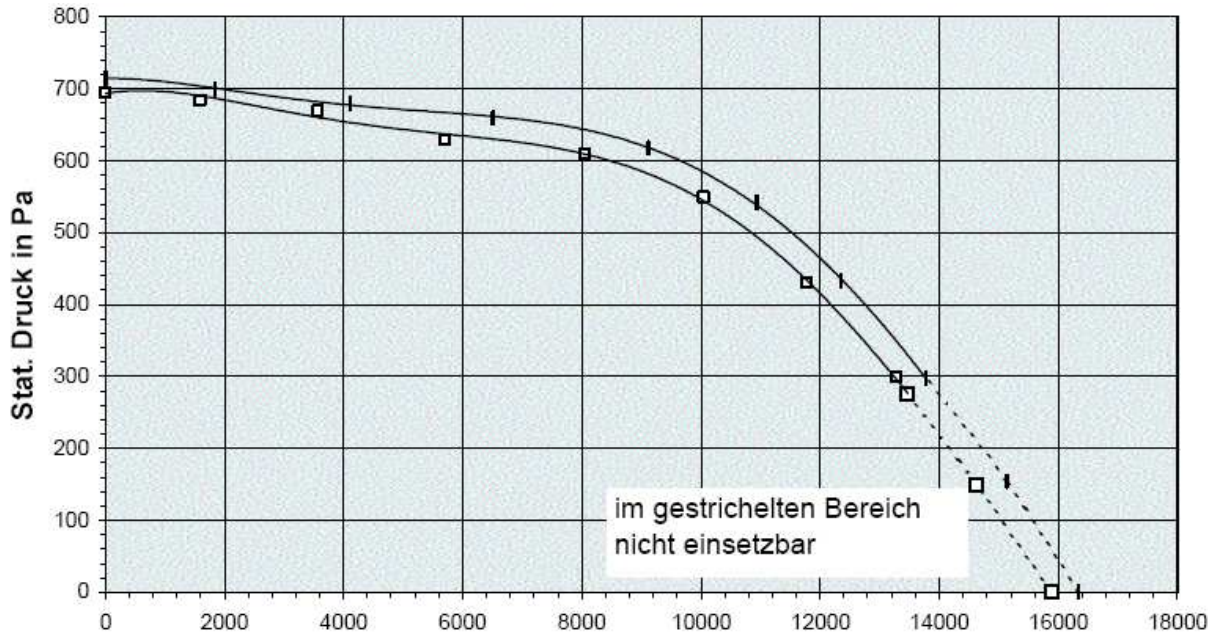


Drehrichtungsänderung durch vertauschen von 2 Phasen.

Kennlinie:

Durchflußmeßregel nach DIN 1952 VDI

Saugseitiger Kammerprüfstand nach DIN 24163



▮	575 V/Y/60Hz	□	575 V/Y/60 Hz mit Ansauggitter
---	--------------	---	--------------------------------

Spezifische Zeichnung

