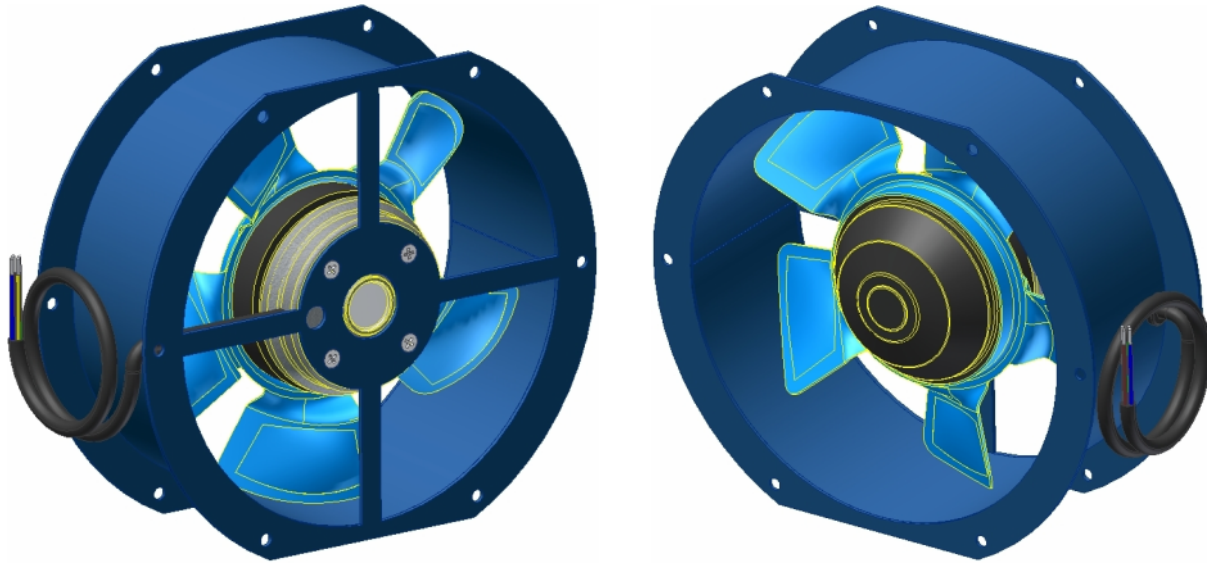


AC 轴流式风扇



RC-DCTLL 200-2 500 V



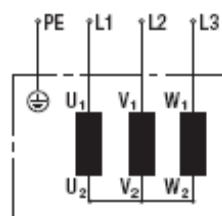
Gottlieb-Dunkel-Str.20/21
D-12099 Berlin-Tempelhof

$\times \tilde{n}$: RC-DCTLL 200-2 500 V
 $\times \tilde{n}'$: RC- 120 989 in RAL 9005
 $\circ _ \check{z} /yF$:

电压 3~500 V (Y) 无热触点
 频率 50/60 Hz
 压力—容积流量的关系 见特性曲线
 转速 2800/3200 min⁻¹
 耗功 53/65 W
 电流 0,12/0,10 A
 环境温度 -25...+60 C°
 净重 2 kg

电机保护类型 IP54
 绝缘等级 B
 电缆 350 mm, 从外壳计起
 电气连接 导线端部处理
 旋转方向 从叶桨侧看, 右转
 流动方向 经过支撑架吸气
 叶片数目 5
 安装位置 轴线水平放置和轴线垂直放置, 叶桨向下
 叶轮材料 钢板, 黑色保护漆
 法兰壳材料 镀锌钢板, 喷塑涂层 RAL 9005
 轴承 自润滑滚珠轴承

接线图:

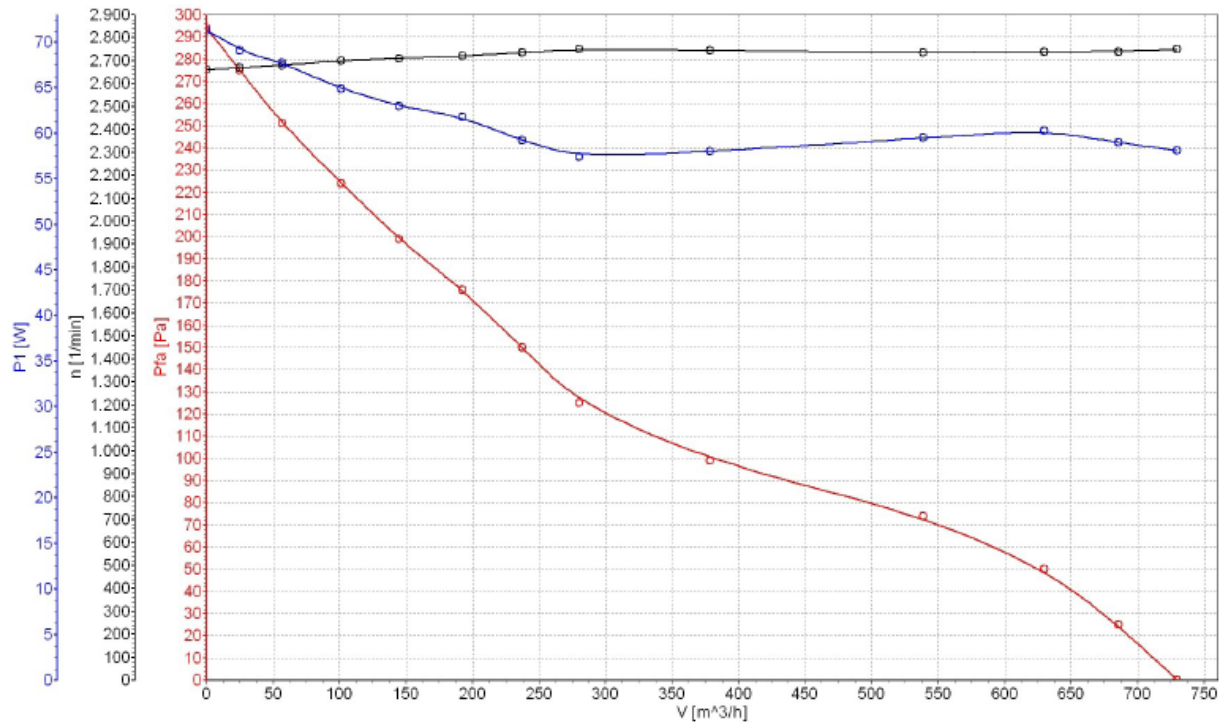


U₁ = 黑
 V₁ = 蓝
 W₁ = 棕
 ⊕ = 绿 / 黄

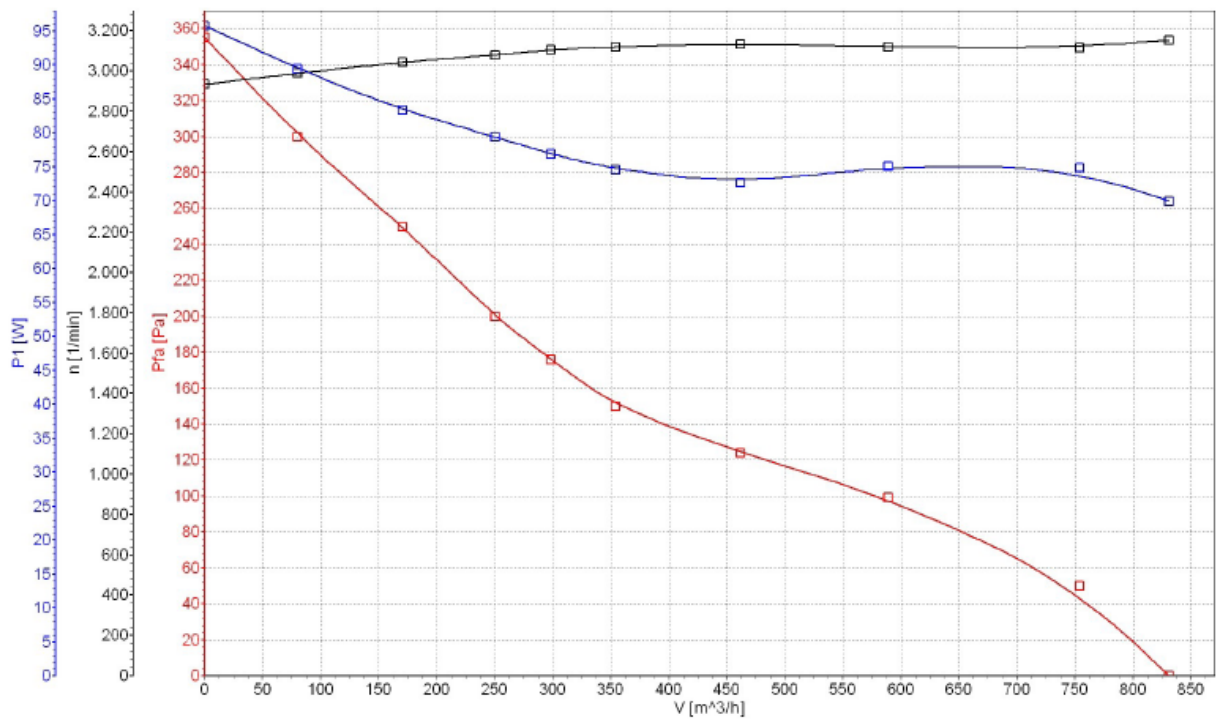
Y-接线
 3~500 V AC

星点在内部连接

特性曲线: 在 50 Hz



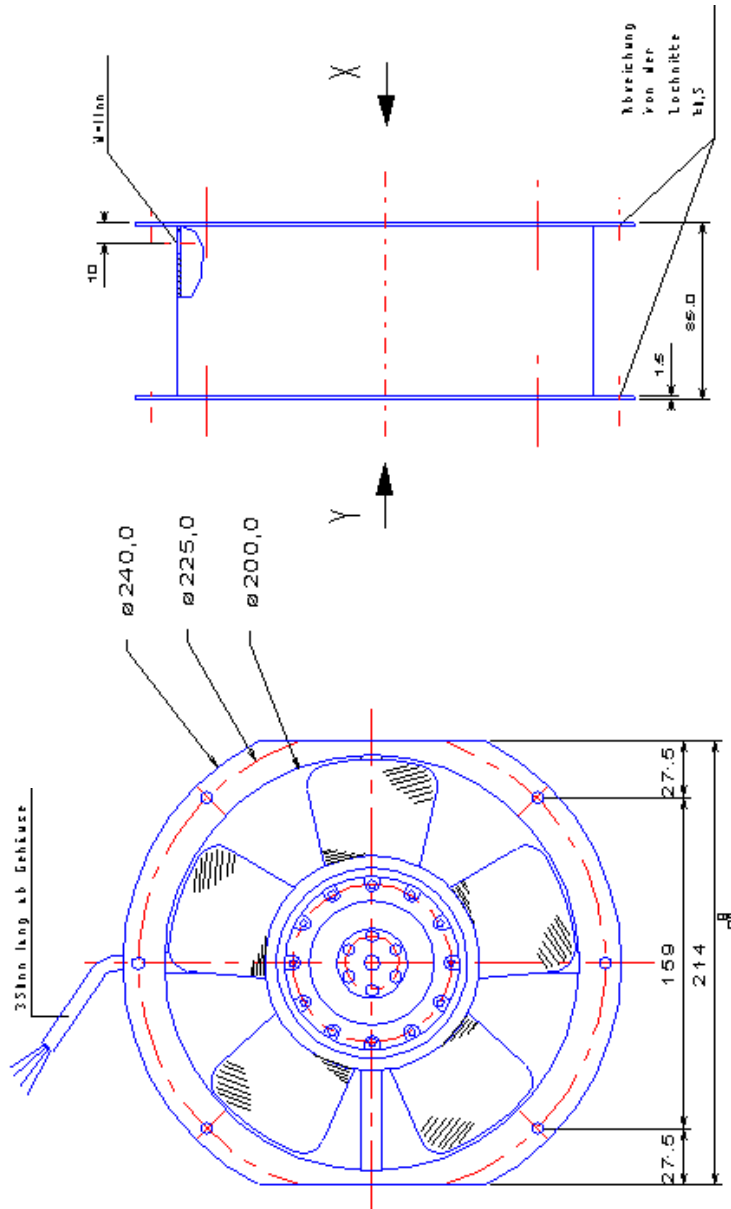
特性曲线: 在 60 Hz



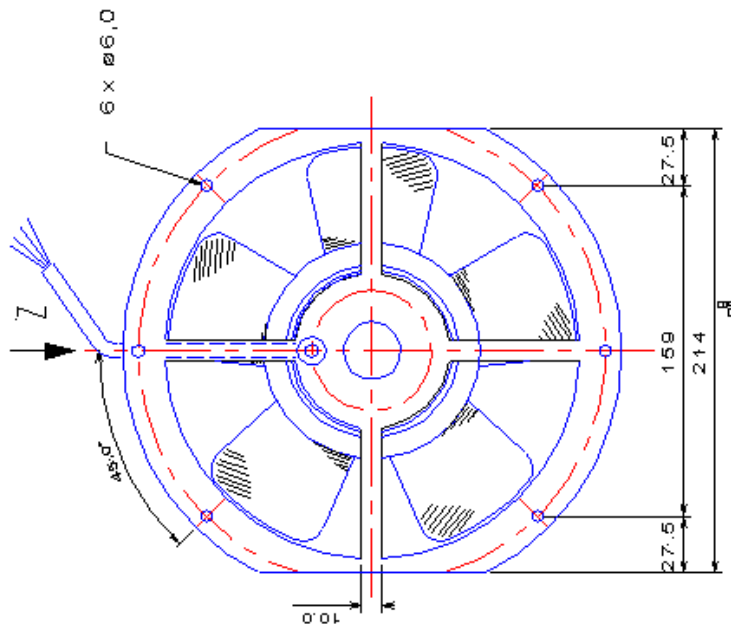
通流测量按照标准 DIN 1952 VDI
 吸气侧测量按照标准 DIN 24163

结构图

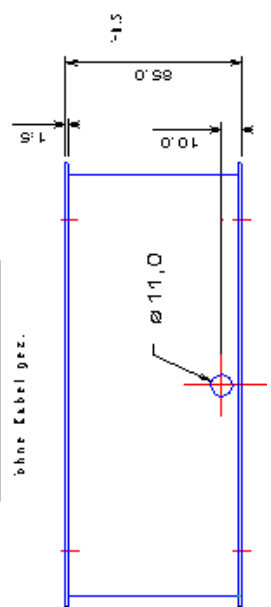
Ansicht Y



Ansicht X



Ansicht Z



ohne Kabel gez.